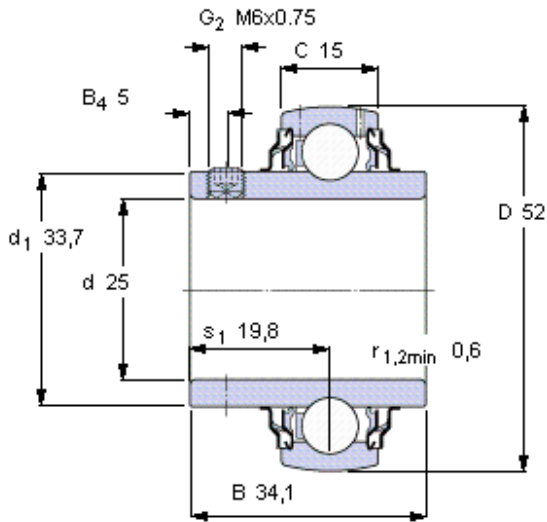


Ložiska Y, se stavěcím šroubem

Základní rozměry				Základní hodnoty zatížení		Omezující rychlost s tolerancí hřídele h6	Označení
d	D	B	C	dynamické	statické		
mm				C	C0	ot/min	-
25	52	34,1	15	14	7,8	4300	YAR 205-2RF



Šestihranný klíč velikost [mm]

3

Doporučený utahovací moment [Nm]

4

Příslušný pryžový usazovací kroužek

RIS 205

Faktor výpočtu

f_0 14